

Informationen zum 10 MHz Referenzeingang der DB6NT- Transverter Information about 10 MHz reference input of DB6NT transverters

Es besteht die Möglichkeit den Transverter an ein 10 MHz Frequenznormal (Referenzfrequenz) anzuschließen. Wird eine externe 10 MHz-Quelle angeschlossen, so wird automatisch auf PLL-Betrieb umgeschaltet. Die Frequenzstabilität ist nun von der Referenzfrequenz abhängig. 10 MHz können von hoch stabilen OCXOs, Referenzoszillatoren von Frequenzzählern, Rubidium-Frequenznormalen oder GPS-gesteuerten Referenzquellen eingespeist werden. Die externe Referenzquelle muss eine Ausgangsleistung von 2 bis 10 mW an 50 Ohm liefern. Steht keine 10 MHz Referenzfrequenz zur Verfügung arbeitet der Transverter mit der Frequenzstabilität des eingebauten Quarzoszillators.

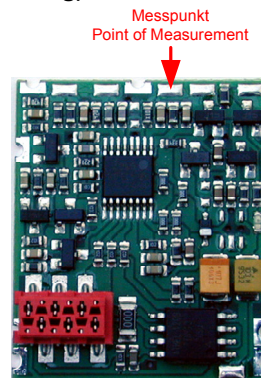
Nach Einschalten der Versorgungsspannung dauert es ca. 5 Minuten bis der Quarzheizer QH40A seine Betriebstemperatur von 40°C erreicht hat, dann ist der Transverter betriebsbereit.

An external 10 MHz reference frequency can be connected to the transverter to achieve highest frequency accuracy. When an external 10 MHz source is connected to the transverter, the internal PLL will automatically be activated. Then the frequency stability depends only on the reference frequency. The frequency of 10 MHz can be supplied by a highly stable OCXO, a reference oscillator of a frequency counter, a rubidium frequency standard or a GPS controlled frequency source. The output power range of the external reference source must be in the range 2 ... 10 mW @ 50 ohms. If no 10 MHz reference frequency is available the transverter works with the frequency stability of the built-in crystal oscillator.

At the beginning, when the supply voltage is connected and the transverter is switched on, it takes about 5 minutes until the QH40A has reached its operating temperature (40°C). After heating up the transverter is ready for operation.

Korrektur des Oszillators bei Frequenzabweichung (z. B. bei Alterung) Instruction for frequency correction of local oscillator (e. g. in case of aging)

1. Messung der Abstimmspannung **ohne** Referenz (typ. 2.4 V).
 2. Messung der Abstimmspannung **mit** Referenz.
 3. Nachstimmen des Oszillators (Oszillatorspule / Rohrspule), um die Abstimmspannung mit Referenz auf den Wert ohne Referenz zu korrigieren (beide Werte müssen gleich sein!).
1. Measure the tuning voltage **without** reference (typ. 2.4 V).
 2. Measure the tuning voltage **with** reference.
 3. Adjust the oscillator (coil / trimmer) so that the tuning voltage with reference is equal to the tuning voltage without reference.



Informationen zum 10 MHz Referenzeingang der DB6NT- Transverter Information about 10 MHz reference input of DB6NT transverters

Es besteht die Möglichkeit den Transverter an ein 10 MHz Frequenznormal (Referenzfrequenz) anzuschließen. Wird eine externe 10 MHz-Quelle angeschlossen, so wird automatisch auf PLL-Betrieb umgeschaltet. Die Frequenzstabilität ist nun von der Referenzfrequenz abhängig. 10 MHz können von hoch stabilen OCXOs, Referenzoszillatoren von Frequenzzählern, Rubidium-Frequenznormalen oder GPS-gesteuerten Referenzquellen eingespeist werden. Die externe Referenzquelle muss eine Ausgangsleistung von 2 bis 10 mW an 50 Ohm liefern. Steht keine 10 MHz Referenzfrequenz zur Verfügung arbeitet der Transverter mit der Frequenzstabilität des eingebauten Quarzoszillators.

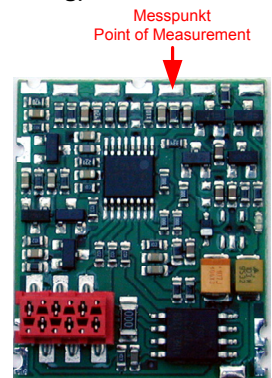
Nach Einschalten der Versorgungsspannung dauert es ca. 5 Minuten bis der Quarzheizer QH40A seine Betriebstemperatur von 40°C erreicht hat, dann ist der Transverter betriebsbereit.

An external 10 MHz reference frequency can be connected to the transverter to achieve highest frequency accuracy. When an external 10 MHz source is connected to the transverter, the internal PLL will automatically be activated. Then the frequency stability depends only on the reference frequency. The frequency of 10 MHz can be supplied by a highly stable OCXO, a reference oscillator of a frequency counter, a rubidium frequency standard or a GPS controlled frequency source. The output power range of the external reference source must be in the range 2 ... 10 mW @ 50 ohms. If no 10 MHz reference frequency is available the transverter works with the frequency stability of the built-in crystal oscillator.

At the beginning, when the supply voltage is connected and the transverter is switched on, it takes about 5 minutes until the QH40A has reached its operating temperature (40°C). After heating up the transverter is ready for operation.

Korrektur des Oszillators bei Frequenzabweichung (z. B. bei Alterung) Instruction for frequency correction of local oscillator (e. g. in case of aging)

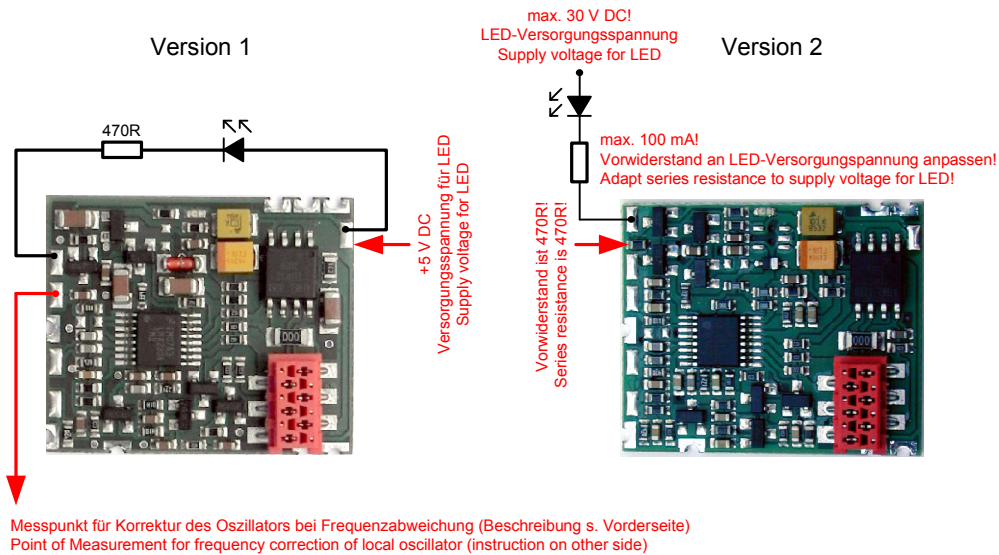
1. Messung der Abstimmspannung **ohne** Referenz (typ. 2.4 V).
 2. Messung der Abstimmspannung **mit** Referenz.
 3. Nachstimmen des Oszillators (Oszillatorspule / Rohrspule), um die Abstimmspannung mit Referenz auf den Wert ohne Referenz zu korrigieren (beide Werte müssen gleich sein!).
1. Measure the tuning voltage **without** reference (typ. 2.4 V).
 2. Measure the tuning voltage **with** reference.
 3. Adjust the oscillator (coil / trimmer) so that the tuning voltage with reference is equal to the tuning voltage without reference.



Informationen zum Anschluss einer Lock Detect LED Information about connecting a lock detect LED

Auf der PLL-Platine für externe 10 MHz Referenzfrequenz ist ein Anschluss für eine externe Lock Detect LED vorgesehen. Diese ist wie folgt anzuschließen (es sind zwei Versionen dieser Platine vorhanden):

An external lock detect LED can be connected to the PCB for 10 MHz reference frequency (there are two versions of this PCB) as follows:



Informationen zum Anschluss einer Lock Detect LED Information about connecting a lock detect LED

Auf der PLL-Platine für externe 10 MHz Referenzfrequenz ist ein Anschluss für eine externe Lock Detect LED vorgesehen. Diese ist wie folgt anzuschließen (es sind zwei Versionen dieser Platine vorhanden):

An external lock detect LED can be connected to the PCB for 10 MHz reference frequency (there are two versions of this PCB) as follows:

